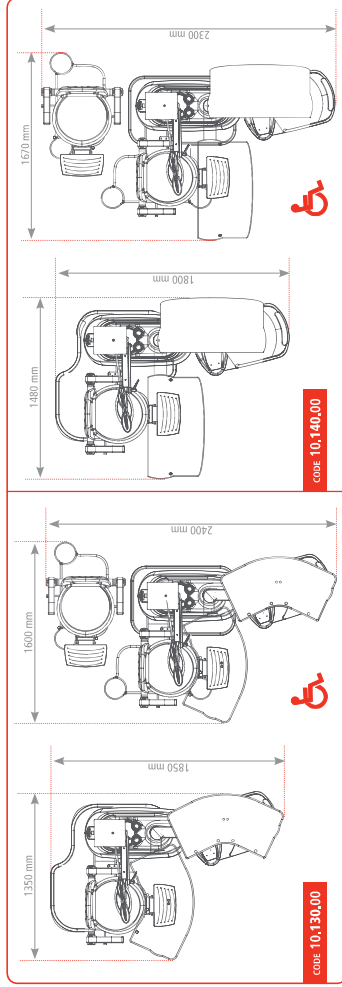
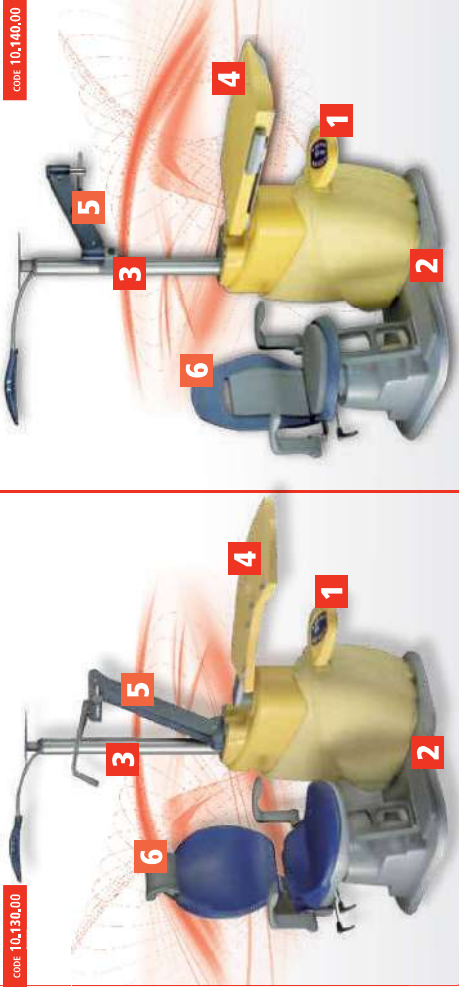




SCHEDA TECNICA - TECHNICAL DATA

Tensione di alimentazione - Power supply	230Vac 50Hz (230Vac 60 Hz - 110Vac 60Hz)
Assorbimento - Power Consumption	700W
Prese ausiliarie - Auxiliary outputs	230Vac 50Hz 200W (230Vac 60Hz - 110Vac 60Hz)
Alimentazione tavolo di lavoro - Working table voltage	3 - 12Vac 230 Vac 50Hz 200W (230Vac 60Hz - 110Vac 60Hz)



CONFIGURAZIONE DI BASE - BASIC CONFIGURATION

- 1 Console comandi digitale - Digital control panel
 - 2 Piastra base - Base plate
 - 3 Colonna con lampada a led snodata e supporto proiettore
Column with adjustable led lamp and projector support
 - 4 Piano porta strumenti - Instruments table
- OPTIONAL**
- 5 Braccio autobilanciato porta forottero o braccio basculante porta forottero
Counter balanced photopter arm or photopter arm module
 - 6 Poltrona paziente - Patient chair

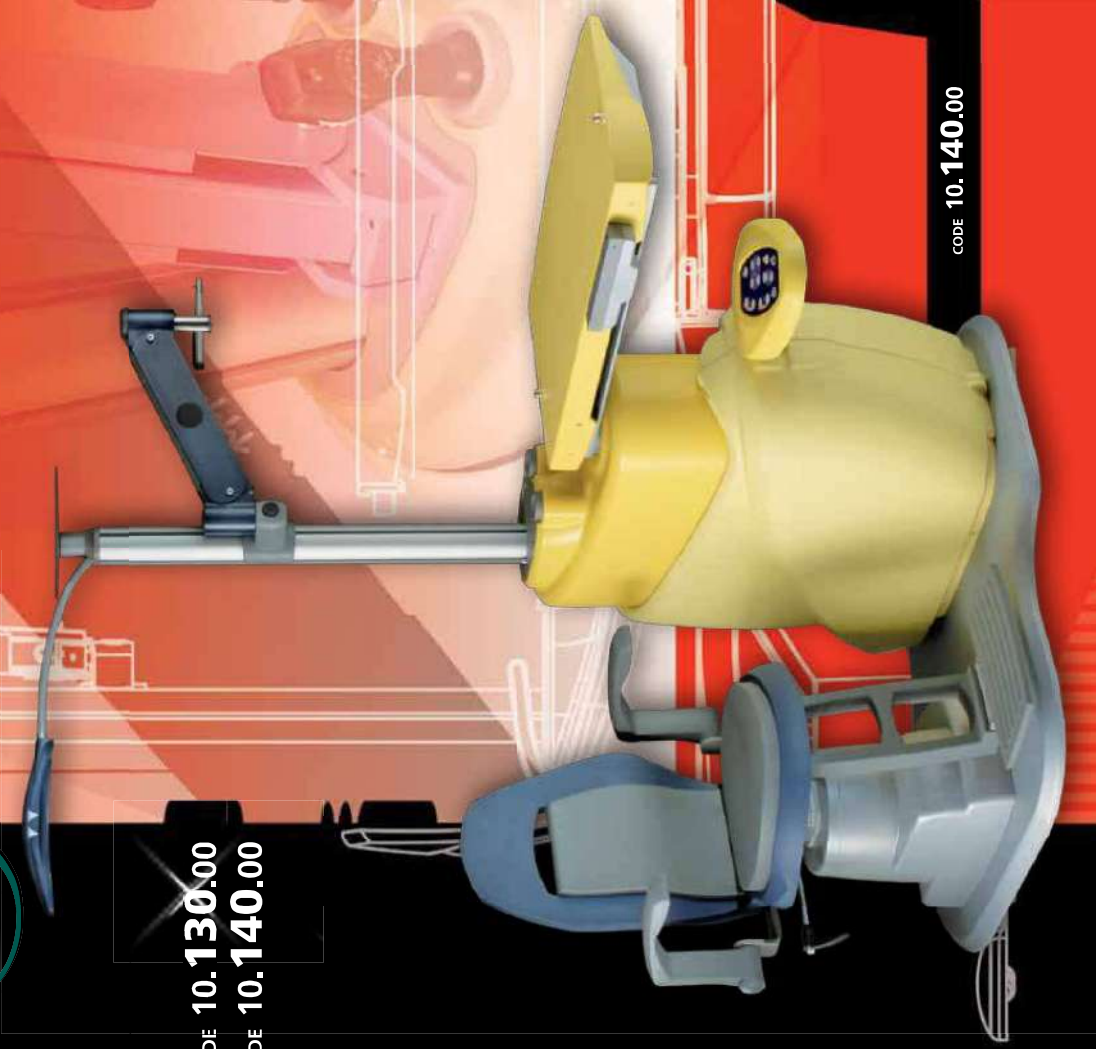
- CONFORME ALLE DIRETTIVE - COMPLY TO THE DIRECTIVES**
- 98/37/CEE e successive modifiche
 - 98/37/CEE e following modifications
 - 89/336/CEE e successive modifiche
 - 89/336/CEE and following modifications
 - 73/23/CEE e successive modifiche
 - 73/23/CEE and following modifications
 - 93/42/CEE e successive modifiche
 - 93/42/CEE and following modifications

I dati riportati nel presente opuscolo sono solo vincenti. In MeccanotticaMazza si riserva il diritto di modificare senza preavviso le caratteristiche tecniche e il design dei prodotti. MeccanotticaMazza si riserva il diritto di modificare senza preavviso le caratteristiche tecniche e il design dei prodotti.

STAMPATO FEBBRAIO 2012 | PRINTED FEBRUARY 2012



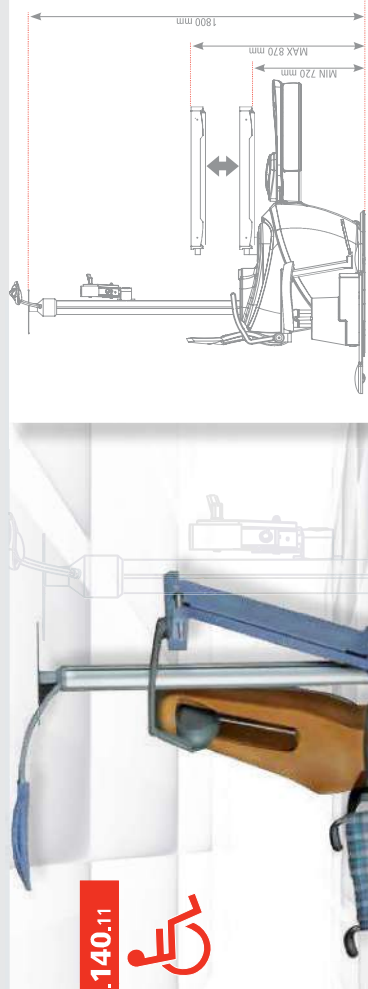
CODE 10.130.00
CODE 10.140.00



CODE 10.140.00

Tutti i modelli 10.130.00 / 10.140.00 sono disponibili anche nella versione speciale per la visita di pazienti disabili su sedia a rotelle
 All models 10.130.00 / 10.140.00 are also available in a special version for examination of disabled people on wheel chair

CODE 10.140.11



Movimento automatico up/down del piano strumenti
 Automatic up/down movement for table instruments



Pedale blocco/blocco rotazione poltrona paziente (solo versione disabili)
 Lock/unlock pedal for patient chair rotation (disabled version only)



Console con cassetto lenti e pannello comandi digitale
 Trial lens drawer console with digital control panel

CODE 10.130.00

PIANO STRUMENTI FISSO (sistema di bloccaggio piano in ogni posizione)
 FIXED INSTRUMENTS TABLE (lock table system in all positions)

CODE 10.140.00

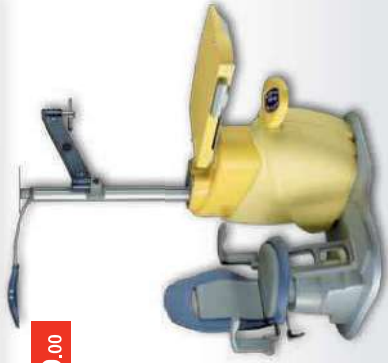
PIANO STRUMENTI TRASLABILE (sistema di bloccaggio piano in ogni posizione)
 SLIDING INSTRUMENTS TABLE (lock table system in all positions)

VERSIONE "COMPACT" CON PANNELLO COMANDI - VERSION "COMPACT" WITH CONTROL PANEL

CODE 10.130.00



CODE 10.140.00



CODE 10.130.01



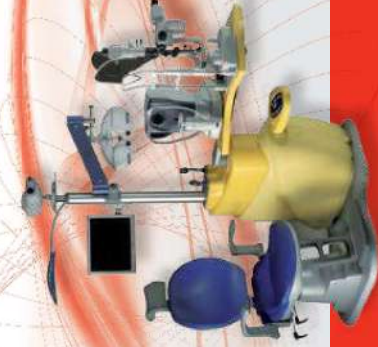
CODE 10.140.01



VERSIONE "ELEGANCE" CON PANNELLO COMANDI CON 1 CASSETTO E VASSOIO LENTI
 VERSION "ELEGANCE" WITH CONTROL PANEL CONSOLE WITH 1 DRAWER AND TRIAL LENS TRAY

Tutte le versioni possono essere equipaggiate con: braccio autobilanciato porta forottero o braccio basculante porta forottero; poltrona a scelta tra quelle a catalogo.
 All versions may be equipped with: counter balanced phoropter arm or phoropter arm module; chair choice among those in the chairs' catalogue.

CODE 10.130.00



CODE 10.140.01



CODE 10.130.03



CODE 10.140.03



VERSIONE "HIGHLINE" CON PANNELLO COMANDI CON 3 CASSETTI E VASSOIO LENTI
 VERSION "HIGHLINE" WITH CONTROL PANEL CONSOLE WITH 3 DRAWERS AND TRIAL LENS TRAY